

INSTRUKCJA OBSŁUGI

7005 / 8005

Zraszacze



ZRASZACZE 7005 / 8005

Praca Pełnozakresowa / Sektorowa (Patrz: Rysunek 1 na następnej stronie)

Wszystkie zraszacze 7005/8005 są fabrycznie ustawione na działanie sektorowe przy około 180°.

Praca Pełnozakresowa

Włożyć płaski śrubokręt do szczeliny regulacji promienia na wierzchu zraszacza. Obrócić śrubokręt w kierunku zgodnym z ruchem wskazówek zegara, tak, aby ostrze było skierowane na ikonę „pełen zakres”.

Praca Sektorowa

Włożyć płaski śrubokręt do szczeliny regulacji promienia na wierzchu zraszacza. Obrócić śrubokręt w kierunku zgodnym z ruchem wskazówek zegara, tak, aby ostrze było skierowane na ikonę „sektor”. Dokonać regulacji sektora zgodnie z poniższymi wskazówkami.

Regulacja Sektora

- Zraszacz może być ustawiany na pracę sektorową 50°-330° lub pełnozakresową.
- Można niezależnie regulować zarówno skrajnie prawą jak i lewą krawędź sektora.
- Jeden pełen obrót śruby regulacji sektora o 360 stopni spowoduje zmianę sektora o około 120°. **Trzy pełne obroty śruby regulacji sektora spowodują powrót do punktu wyjścia. Ta cecha odróżnia te zraszacze od innych.**
- **Nie da się wyczuć skrajnych pozycji sektora podczas obrotu wieżyczki ręką.** Przy skrajnych ustawieniach można usłyszeć odgłos kliknięcia. Jeśli wieżyczka dyszy zostanie obrócona poza wartość wyzwalającą, będzie słyszane kolejne kliknięcie. Jest to aktywacja funkcji Memory Arc®. Zraszacz nie został uszkodzony. Zraszacz kliknie ponownie, jeśli zostanie przywrócony do pozycji między skrajnymi punktami ustawienia sektora.
- Wieżyczka dyszy może być obracana ręcznie w dowolnym momencie w dowolnym kierunku bez uszkodzenia zraszacza. Obudowa dyszy może być popychana ręcznie w celu przyspieszenia procesu regulacji sektora.
- Sektor zraszacza nie może być ustawiony na kąt mniejszy niż 50°. Jeśli podczas regulacji zostanie osiągnięte minimum 50°, śruba regulacji zostanie nagle zatrzymana. Aby kontynuować ustawianie krawędzi sektora, należy najpierw przesunąć drugą krawędź w tym samym kierunku. Następnie powrócić i kontynuować przesuwanie pierwszej krawędzi. Jeśli śruba regulacji jest przekręcona poza ustalony punkt zatrzymania, będzie się zapadać i kilkakrotnie głośno klikać zanim pojawi się uszkodzenie.

Ustawianie Sektora - Metoda #1:

1. Ustaw obie krawędzie sektora zraszacza jako większe niż wymagane.
2. Aby ustawić lewą krawędź sektora, należy przełączyć zraszacz, aby obracał się w kierunku przeciwnym do ruchu wskazówek zegara.
3. Zaciśnąć obudowę dyszy, aby zatrzymać rotację na pożądanej wartości wyzwalającej.
4. Gdy zraszacz został już ustawiony na pożądaną wartość wyzwalającą, powoli przekręcać lewą śrubę regulacji w kierunku zgodnym z ruchem wskazówek zegara do wyeliminowania momentu obrotowego. To bardzo nieznaczne odczucie. Można również usłyszeć odgłos kliknięcia.
5. Sprawdzić wartość wyzwalającą w trakcie normalnej pracy.
6. Powtórzyć procedurę dla lewej wartości wyzwalającej. Zraszacz musi być przełączony na pracę w kierunku zgodnym z ruchem wskazówek zegara, a śruba regulacji prawej wartości wyzwalającej powinna być przekręcona w kierunku przeciwnym do ruchu wskazówek zegara, aby zredukować sektor do momentu jego załączenia.

Ustawianie sektora - Metoda #2:

1. Określić gdzie znajdują się krawędzie sektora poprzez ręczne obracanie wieżyczką dyszy i nasłuchiwanie odgłosu kliknięcia lub obserwację wyzwalacza podczas pracy zraszacza.
2. Użyć śruby regulacji sektora, aby zwiększyć bądź zmniejszyć sektor w celu ustawienia pożądanej wartości wyzwalania.

Instalacja Dyszy (Patrz: Rysunek poniżej)

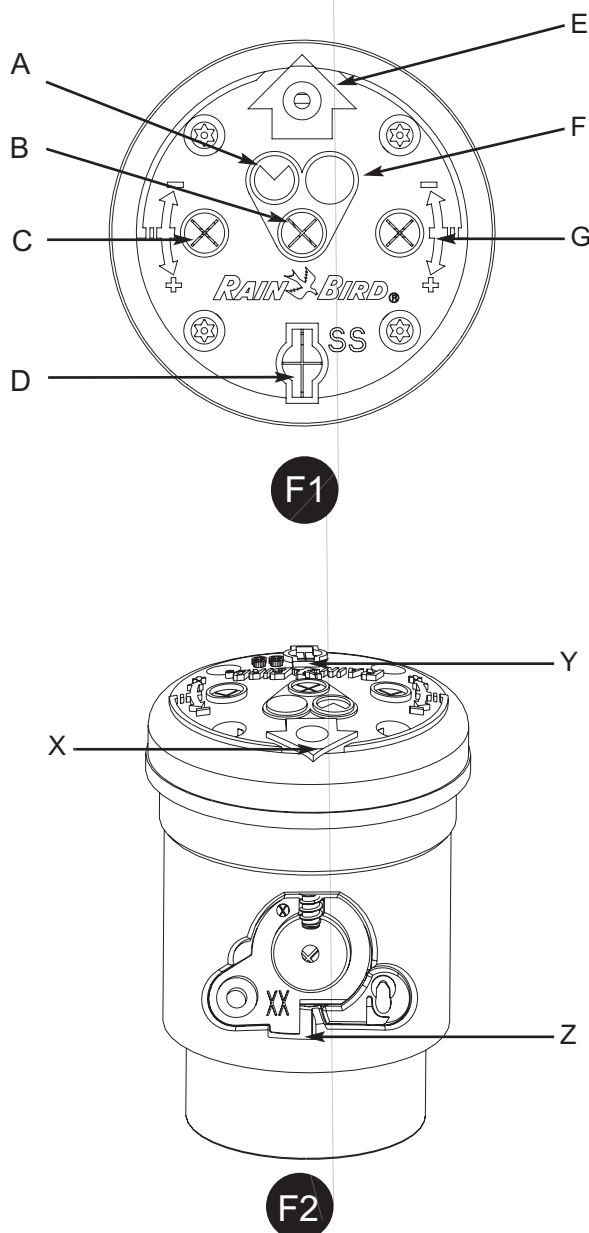
1. Włożyć narzędzie do wyciągania do gniazda na wierzchu zraszacza i skrócić o 90°. Unieść do góry część wynurzalną, aby uzyskać dostęp do dyszy, a następnie użyć narzędzia do podparcia części wynurzanej w takiej wyciągniętej pozycji.
2. Poluzować śrubę zabezpieczającą dyszę do momentu, kiedy nie przeszkadza już w otwarciu dyszy w jej obudowie.
3. Przy użyciu obu kciuków wcisnąć mocno oznaczoną kolorem dyszę do otworu do momentu splukania jej przez wieżyczkę dysz.
4. Dokręcić śrubę zabezpieczającą dyszę. Gwinty śruby muszą być zaczepione o przednią powierzchnię dyszy, aby zapewnić prawidłowe jej usytuowanie.
5. Aby wyjąć dyszę, należy poluzować śrubę zabezpieczającą dyszę i włożyć płaski śrubokręt do otworu do podważania Side Pry™ na niższym prawym brzegu dyszy, aby ją poluzować.

Rysunek 1

- A = Ikona „Sektor”
B = Szczelina Ustawiania Pracy Pełnozakresowej / Sektorowej
C = Szczelina Regulacji Lewej Krawędzi Sektora
D = Szczelina dla Narzędzia do Wyciągania
E = Śruba Zabezpieczająca Dyszę
F = Ikona „Pełen Zakres”
G = Szczelina dla Regulacji Prawej Krawędzi Sektora

Rysunek 2

- X = Szczelina dla Śruby Zabezpieczającej Dyszę
Y = Szczelina dla Narzędzia do Podnoszenia
Z = Otwór do Podważania Side Pry™



TABELE DANYCH

7005

Ciśnienie Bar	Dysza	Promień m	Przepływ m ³ /h	Przepływ l/s	Opad mm/h	Opad mm/h
3,5	04	11,9	0,86	0,24	12	14
	06	13,7	1,28	0,36	14	16
	08	14,9	1,59	0,44	14	16
	10	16,1	2,10	0,58	16	19
	12	17,5	2,52	0,70	16	19
	14	18,1	2,92	0,81	18	21
	16	19,0	3,29	0,91	18	21
	18	19,3	3,70	1,03	20	23
4,0	04	11,9	0,93	0,26	13	15
	06	13,7	1,37	0,38	15	17
	08	14,9	1,75	0,49	16	18
	10	16,3	2,30	0,64	17	20
	12	17,7	2,70	0,75	17	20
	14	18,5	3,13	0,87	18	21
	16	19,4	3,52	0,98	19	22
	18	19,7	3,95	1,10	20	24
4,5	04	11,9	1,00	0,28	14	16
	06	13,7	1,45	0,40	15	18
	08	14,9	1,92	0,53	17	20
	10	16,5	2,40	0,67	18	20
	12	18,0	2,87	0,80	18	20
	14	18,8	3,34	0,93	19	22
	16	19,8	3,75	1,04	19	22
	18	20,1	4,21	1,17	21	24
5,0	04	11,9	1,06	0,29	15	17
	06	13,7	1,54	0,43	16	19
	08	14,9	2,09	0,58	19	22
	10	16,7	2,50	0,69	18	21
	12	18,3	3,05	0,85	18	21
	14	19,1	3,54	0,98	19	22
	16	20,2	3,98	1,10	20	23
	18	20,6	4,46	1,24	21	24
5,5	04	11,9	1,13	0,31	16	18
	06	13,7	1,62	0,45	17	20
	08	14,9	2,25	0,62	20	23
	10	16,8	2,70	0,75	19	22
	12	18,5	3,23	0,90	19	22
	14	19,4	3,75	1,04	20	23
	16	20,6	4,22	1,17	20	23
	18	21,0	4,71	1,31	21	25
6,0	14	19,7	3,96	1,10	20	24
	16	21,0	4,45	1,23	20	23
	18	21,5	4,96	1,38	21	25
6,2	14	19,8	4,06	1,13	21	24
	16	21,0	4,54	1,26	21	24
	18	21,7	5,04	1,40	21	25

8005

Ciśnienie Bar	Dysza	Promień m	Przepływ m ³ /h	Przepływ l/s	Opad mm/h	Opad mm/h
3,4	12	17,4	2,52	0,70	17	19
	14	18,0	2,86	0,79	18	20
	16	18,6	3,25	0,90	19	22
	18	19,2	3,66	1,02	20	23
	20	19,8	4,22	1,17	22	25
	22	19,8	4,70	1,30	24	28
	24	19,2	5,06	1,40	27	32
	26	19,8	5,52	1,53	28	33
3,5	12	17,4	2,54	0,70	17	19
	14	18,0	2,89	0,80	18	21
	16	18,7	3,28	0,91	19	22
	18	19,2	3,69	1,02	20	23
	20	19,9	4,25	1,18	21	25
	22	20,0	5,08	1,41	25	29
	24	19,3	5,11	1,42	27	32
	26	20,0	5,57	1,55	28	32
4,0	12	17,9	2,68	0,74	17	19
	14	18,5	3,17	0,88	19	21
	16	19,6	3,54	0,98	18	21
	18	19,7	3,97	1,10	20	24
	20	20,3	4,50	1,25	22	25
	22	21,3	5,23	1,45	23	27
	24	20,7	5,50	1,53	26	30
	26	21,8	6,01	1,67	25	29
4,5	12	18,0	2,87	0,80	18	20
	14	18,9	3,37	0,93	19	22
	16	20,1	3,77	1,05	19	22
	18	20,1	4,22	1,17	21	24
	20	21,1	4,79	1,33	22	25
	22	22,0	5,51	1,53	23	26
	24	22,0	5,88	1,63	24	28
	26	22,6	6,42	1,78	25	29
5,0	12	18,1	3,06	0,85	19	22
	14	19,2	3,54	0,98	19	22
	16	20,4	3,99	1,11	19	22
	18	20,6	4,47	1,24	21	24
	20	21,6	5,11	1,42	22	25
	22	22,4	5,84	1,62	23	27
	24	23,0	6,26	1,74	24	27
	26	23,2	6,80	1,89	25	29
5,5	12	18,6	3,22	0,89	19	21
	14	19,2	3,72	1,03	20	23
	16	20,4	4,22	1,17	20	23
	18	21,0	4,74	1,31	21	25
	20	21,6	5,42	1,50	23	27
	22	22,8	6,19	1,72	24	28
	24	23,5	6,62	1,84	24	28
	26	24,1	7,14	1,98	25	28
6,0	12	18,6	3,30	0,92	19	22
	14	19,6	3,96	1,10	21	24
	16	20,9	4,45	1,23	20	24
	18	21,5	4,95	1,37	21	25
	20	22,1	5,65	1,57	23	27
	22	22,9	6,71	1,86	26	30
	24	23,9	6,92	1,92	24	28
	26	24,1	7,50	2,08	26	30
6,5	20	22,5	5,89	1,63	23	27
	22	23,4	6,84	1,90	25	29
	24	24,1	7,22	2,00	25	29
	26	24,3	7,91	2,19	27	31
6,9	20	22,9	6,09	1,69	23	27
	22	23,5	6,97	1,93	25	29
	24	24,1	7,45	2,07	26	30
	26	24,7	8,24	2,29	27	31

■ Rozstawa w kwadrat w oparciu o zasięg 50%.

▲ Rozstawa w trójkąt w oparciu o zasięg 50%.

Dane Opadowe oparto na pracy w obrębie połowy sektora.
Dane zawarte w tabelach zbierano w bezwietrznych warunkach.

Producent:



RAIN BIRD EUROPE SNC
900, rue Ampere, B.P. 72000
13792 Aix en Provence Cedex 3
FRANCE
Tel. : (33) 4 42 24 44 61
Fax : (33) 4 42 24 24 72
rbe@rainbird.fr
www.rainbird.eu

Dystrybutor w Polsce:



TANAKE
ul. Puławska 426
02-884 Warszawa
Tel. : 22 / 336 90 40
Fax : 22 / 336 90 49
nts@tanake.com.pl
www.nts.tanake.com.pl