

WSTĘP

Zakupiony przez Państwa czujnik Rain-Clik™ charakteryzuje się zupełnie nowymi, poprawionymi osiągam i pozwalającymi jednocześnie zaoszczędzić wodę. pozwalającymi zaoszczędzić wodę

W większości instalacji Rain-Clik działa jako przełącznik, który poprzez przerwanie obwodów zamyka zawory w układzie nawadniania podczas opadów deszczu. Umożliwia to regulatorowi czasowemu pracę zgodnie z nastawionym harmonogramem, podczas gdy zawory pozostają zamknięte. Gdy tylko czujnik wyschnie obieg zostanie ponownie włączony, zawory otworzą się, a przełącznik wyłączy się umożliwiając normalną pracę. Czujnik Rain-Clik wyposażony jest w ok. 8 metrowy przewód służący do podłączenia czujnika do sterownika.

Czujnik Rain-Clik nie wymaga przeprowadzania żadnych obliczeń podczas regulacji, gdyż proces regulacji jest zautomatyzowany. System nawadniania zostanie wyłączony w przeciągu kilku minut po tym jak deszcz zacznie padać. Ponadto całkowita ilość deszczu zostanie zarejestrowana przez czujnik i na jej podstawie obliczony zostanie czas podczas którego system pozostanie wyłączony.

Zestaw **Rain/Freeze-Clik** zawiera czujnik zamarzania, który wyłącza system nawadnia przy temperaturze 3°C lub niższej. Jeśli temperatura wzrośnie powyżej 3°C czujnik uruchomi ponownie system.

MONTAŻ

Montaż standardowy :

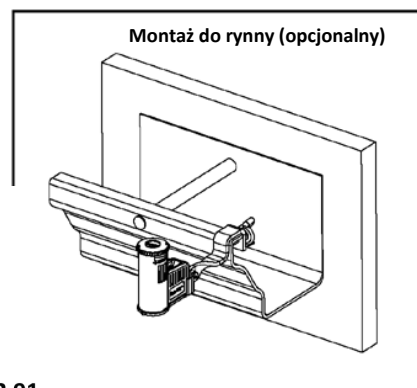
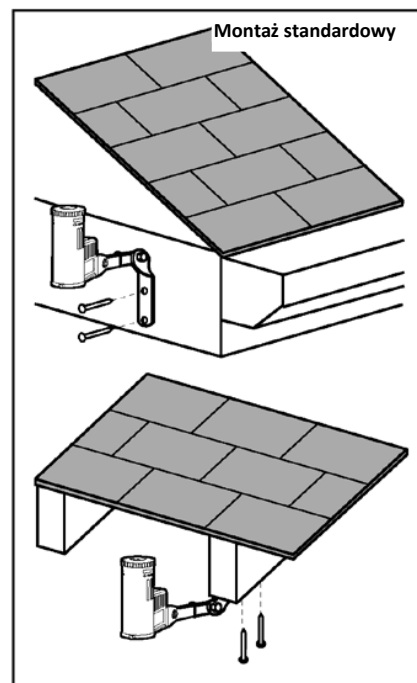
Za pomocą dołączonych śrub, zamontuj czujnik Mini-Clik w miejscu, w którym będzie wystawiony na opady deszczu, z dala jednak od spryskiwaczy. Część obudowy czujnika musi być skierowana do góry (patrz rysunek). Ramię, na którym montowany jest czujnik można przesunąć dzięki czemu bezproblemowo daje się ono zamontować na każdej powierzchni. Odkręć nakrętkę, ustaw ramię i dokręć nakrętkę.

Montaż do rynny (Element do montażu [SGM] sprzedawany jest oddzielnie):

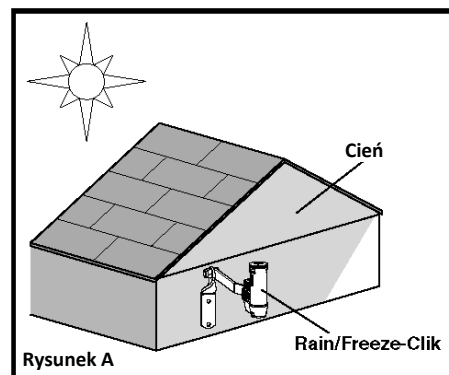
Element służący do montażu czujnika na rynnie kupowany jest opcjonalnie. Pozwala on na zamontowanie czujnika bezpośrednio przy rynnie. Aby zamontować czujnik na rynnie wyjmij śrubę, nakrętkę i metalowe ramię przedłużające dostarczone wraz z czujnikiem Rain-Clik. Ustaw element montażowy przy krawędzi rynny i dokręć śrubę.

Wskazówki dotyczące montażu:

- Podczas wyboru lokalizacji czujnika należy pamiętać o tym, że im bliżej sterownika znajduje się czujnik, tym potrzebny będzie krótszy przewód, co zminimalizuje ryzyko przerwania przewodu.
- Aby czujnik Rain/Freeze-Clik prawidłowo odbierał sygnały pogodowe konieczny jest jego prawidłowy montaż. Należy pamiętać, że najlepsze miejsce to takie, które nie jest wystawione na bezpośrednie działanie słońca.



C. Zgodnie z informacjami zawartymi w części „Użytkowanie” w niniejszej instrukcji, funkcja „reset rate” odnosi się do czasu jaki jest potrzebny, aby czujnik Rain-Clik wysechł całkowicie i włączył ponownie zraszacz. Czas schnięcia czujnika zależy od miejsca jego zamontowania zwłaszcza gdy w grę wchodzi duża różnica w warunkach zewnętrznych. Na przykład: zamontowanie czujnika Rain-Clik w słonecznym, najczęściej wysuniętej na południe części budynku spowoduje zbyt szybkie wyschnięcie czujnika. Natomiast zamontowanie czujnika na północnej, zazwyczaj zacienionej stronie może znacząco wydłużyć czas schnięcia czujnika.



Po zamontowaniu czujnika, przeprowadź przewody do sterownika przyczepiając je co kilka metrów za pomocą specjalnych zaczepów. Uważaj, aby nie uszkodzić izolacji przewodu przy mocowaniu i przecinaniu przewodów. Jeśli zajdzie potrzeba przedłużenia przewodu skorzystaj z poniższej tabeli, aby określić minimalny przekrój przewodu.

Długość przewodu:	8-15 m	15-30 m	30 metrów i więcej
Przekrój przewodu:	20 AWG	18 AWG	16 AWG

PODŁĄCZENIE DO UKŁADU NAWADNIANIA

Ważne: Czujnik **Rain-Clik** został zaprojektowany do pracy wyłącznie ze sterownikami 24V.

OSTRZEŻENIE! Model można podłączyć wyłącznie do obwodów niskiego napięcia 24V. Nigdy nie podłączaj tej jednostki do obwodów 110V lub 220V.

Podłączanie do sterownika Hunter SRC

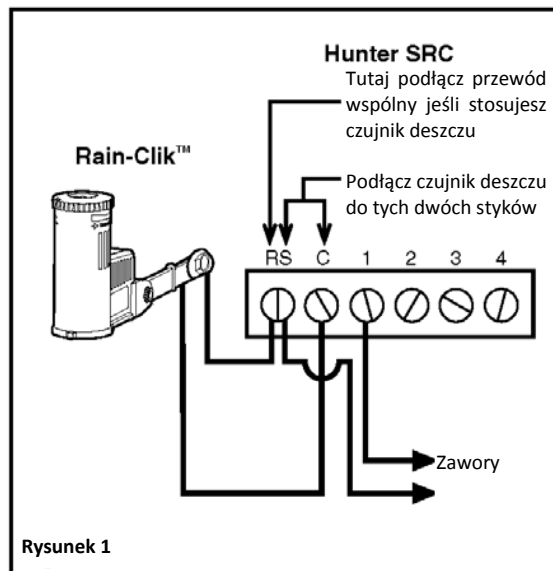
Czujnik Mini-Clik podłączany jest bezpośrednio do sterownika SRC. Umożliwia to bezproblemowe ominięcie czujnika poprzez ustawienie przełącznika w położeniu RUN (BYPASS SENSOR) (Ominięcie czujnika).

1. Przeciągnij przewody od czujnika Mini-Clik przez te same otwory, przez które przeciągnięte są przewody od zaworów.
2. Podłącz jeden przewód do styku RS drugi natomiast do styku C (Patrz rysunek 1).
3. Podłącz przewód wspólny do styku RS.

Podłączanie do sterowników Hunter ICC, Pro-C lub EC

Czujnik Mini-Clik podłączany jest bezpośrednio do sterownika ICC lub Pro-C. Umożliwia to bezproblemowe ominięcie czujnika poprzez przestawienie przełącznika na panelu sterownika.

1. Wyjmij łącznik z styków SEN.
2. Przeciągnij przewody od czujnika deszczu przez te same otwory, przez które przeciągnięte są przewody od zaworów.
3. Podłącz jeden przewód do styku SEN drugi natomiast do innego styku SEN (Patrz rysunek 2).



Podłączanie do innych sterowników

Poniżej opisane zostały dwa najczęściej spotykane sposoby podłączenia innych sterowników.

A. Wyłącznie dla zaworów 24V (bez pompy wspomagającej) (Patrz rysunek 3). Z dwóch przewodów poprowadzonych od czujnika Rain-Clik do sterownika należy wyodrębnić przewód wspólny zaworów. Jeśli jest on podłączony do wspólnego styku na sterowniku, rozłącz go. Z dwóch przewodów prowadzących od czujnika do sterownika jeden podłącz do styku C sterownika. Drugi złącz z rozłączonym wcześniej przewodem C prowadzącym do zaworów.

Uwaga: Nie jest konieczne złączanie przewodów od zaworów i czujnika wewnątrz sterownika. To połączenie można wykonać w dowolnym miejscu. Należy pamiętać o zabezpieczeniu połączeń taśmą izolacyjną.

Znajdź przewód wspólny prowadzący do zaworów, a także przewód wspólny prowadzący do cewki przekaźnika uruchamiającego pompę. Jeśli te dwa przewody są podłączone do wspólnego styku na sterowniku należy je rozłączyć. Następnie połącz te dwa przewody z jednym z przewodów prowadzących od czujnika do wspólnego styku w sterowniku.

Uwaga: Obwód pompy musi być przystosowany do pracy w systemie 24V. Nie należy przeprowadzać podłączenia jeśli obwód pracuje w systemie 110V.

Testowanie podłączeń

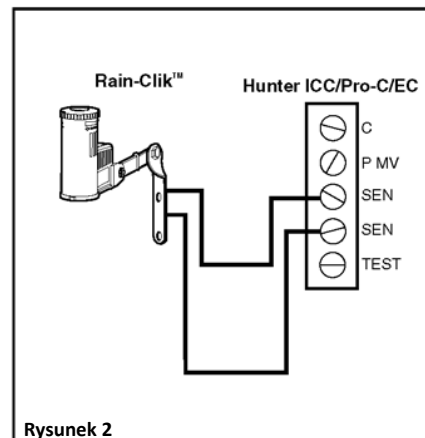
Włącz strefę nawadniania, która znajduje się w pobliżu czujnika Rain-Clik. Naciskaj trzpień znajdujący się na górze czujnika, aż usłyszysz charakterystyczne kliknięcie. Aktualnie nawadnia strefa powinna zostać odłączona. Jeśli strefa jest nadal nawadniana należy sprawdzić czy podłączenia zostały wykonane właściwie. Nie jest wymagane sprawdzanie czujnika „na mokro” (Patrz rysunek 5)

REGULACJA I UŻYTKOWANIE CZUJNIKA

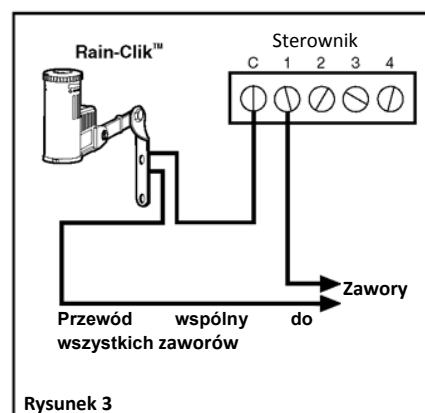
Czujnik Rain-Clik służy do wstrzymywania nawadniania podczas opadów deszczu. Czas, jaki potrzebny jest do ponownego uruchomienia systemu nawadniania zależy od takich czynników atmosferycznych jak wiatr, nasłonecznienie, wilgotność itp. Mają one wpływ na czas schnięcia dysków higroskopijnych, które schną w tempie zbliżonym do tempa wysychania gleby. Stąd też jeśli gleba potrzebuje większej ilości wody czujnik uruchomi system w następnym cyklu.

Możliwe jest modyfikacja właściwości dysku, a co za tym idzie opóźnienia momentu uruchomienie przez czujnik spryskiwaczy. W tym celu należy przekręcić pokrętkę z otworem wentylacyjnym (Rysunek 6), tak aby zakryło ono całkowicie lub częściowo otwory wentylacyjne. Spowoduje to wolniejsze wysychanie dysku. Ta metoda sprawdza się na terenach o dużym stopniu nasłonecznienia lub przy specyficznych właściwościach gleby.

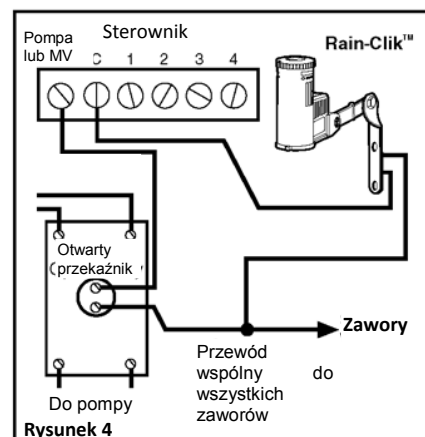
Czujnik Rain-Clik wyposażony jest w jeden dysk higroskopijny, który jest w stanie wyłączyć system po pięciu minutach od rozpoczęcia opadów deszczu. W przypadku opadów deszczu mniejszych niż 3mm, czujnik wyłączy system na czas od 30 minut do 4 godzin w zależności od warunków atmosferycznych. Zmiana ustawień otworu wentylacyjnego nie ma wpływu na czas wysychania pojedynczego dysku. W przypadku gdy opady deszczu będą większe niż 3mm czujnik zatrzyma pracę systemu na odpowiednio długi czas. Czas wysychania dysku zależy od ustawień otworów wentylacyjnych.



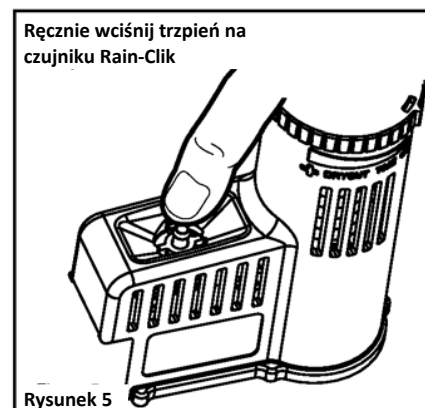
Rysunek 2



Rysunek 3



Rysunek 4

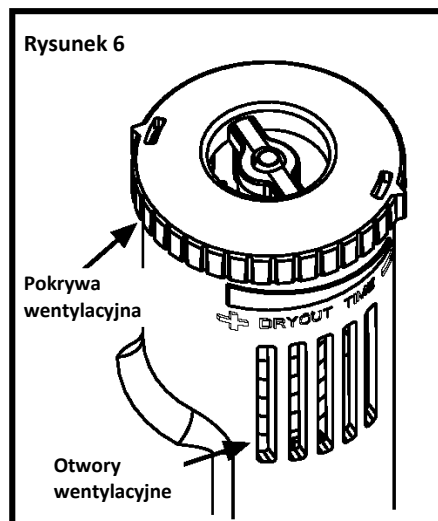


Rysunek 5

OBEJŚCIE CZUJNIKA

Sterowniki Hunter ICC oraz SRC wyposażone zostały w wbudowane obejście, umożliwiające wyłączenie aktywnego czujnika. W przypadku gdy zajdzie potrzeba obejścia działania czujnika (np. chcemy uruchomić układ, który został wyłączony na skutek zbyt intensywnych opadów) w układzie, który został wyposażony w sterowniki nieposiadające tej opcji można tego dokonać montując przy czujniku przełącznik Bypass Switch Box. Aktywowanie przełącznika spowoduje obejście czujnika.

Uwaga: Jeśli stosujesz czujniki „ręczne” lub czujniki, które nie zostały wyprodukowane przez firmę Hunter obejście czujnika nie będzie możliwe.



KONSERWACJA

Czujnik nie wymaga konserwacji. Nie należy go również demontować w okresie zimowym.

Wykrywanie i usuwanie usterek.

W przypadku wystąpienia usterek, przed wymianą czujnika należy przeprowadzić następujące czynności:

Układ nawadniania nie włącza się:

- Sprawdź czy dyski są suche i czy trzpień w przełączniku działa prawidłowo.
- Następnie sprawdź, czy przewody łączące czujnik ze sterownikiem nie są przerwane. Sprawdź także podłączenia.
- Sprawdź czy temperatura otoczenia jest wyższa niż 3°C.

Układ nawadniania nie wyłącza się nawet po bardzo intensywnym deszczu.

- Sprawdź czy podłączenie czujnika jest prawidłowe (patrz „Czynności sprawdzające prawidłowe podłączenie czujnika”)
- Sprawdź czy czujnik nie jest zasłonięty przez dach, drzewa lub mur, przez co ilość opadów docierająca do czujnika jest znacznie mniejsza.

