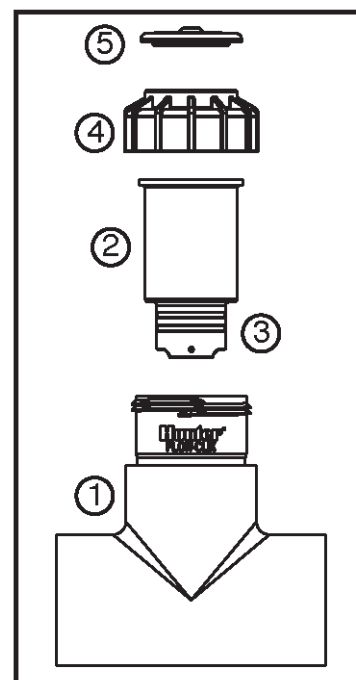


**Elementy czujnika Flow-Clik:**

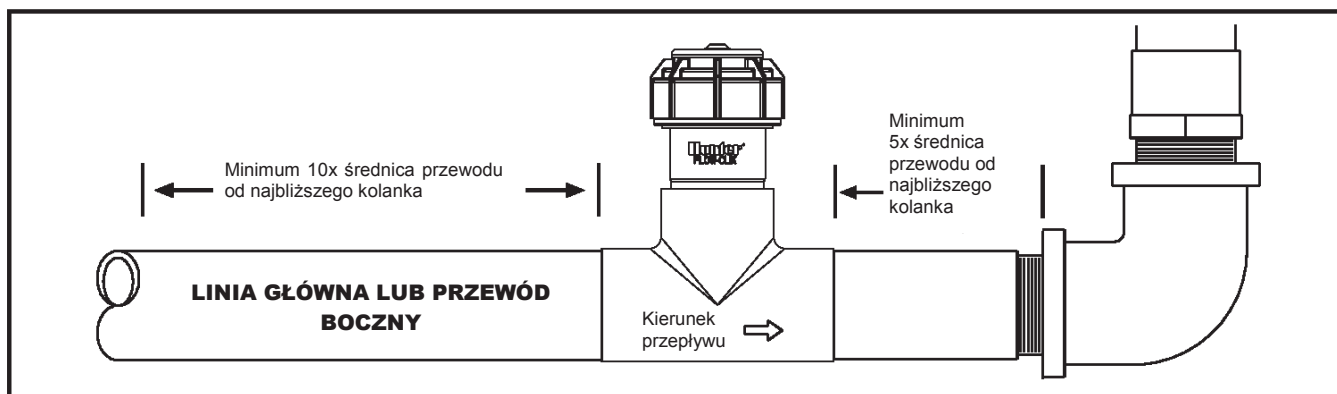
1. **Trójnik** - w nim umieszczony jest czujnik Flow-Clik. Trójnik montowany jest w systemie nawadniania.
2. **Korek** – używany jest do uszczelnienia korpusu w przypadku gdy czujnik nie został zainstalowany
3. **Pierścień uszczelniający typu O** - stosowany do uszczelnienia korka w obudowie czujnika
4. **Nasadka** – utrzymuje korek w korpusie czujnika
5. **Zakrętka** – unieruchamia górną część czujnika

**Montaż czujnika Flow-Clik:**

Wielkość średnicy oferowanych czujników wynosi od 1 do 3 cali. Czujnik został zaprojektowany w taki sposób, aby można go było zamontować w linii głównej układu nawadniającego lub w przewodzie bocznym. Czujnik musi zostać zamontowany za zaworem głównym (w przypadku montażu w linii głównej) lub za zaworem sekcyjnym ( w przypadku montażu w przewodzie bocznym). Ponadto, czujnik musi zostać zamontowany w na odcinku charakteryzującym się niskimi turbulencjami. Montaż czujnika na odcinku o silnych turbulencjach może skutkować błędnymi odczytami.



Poniższy rysunek przedstawia zalecany sposób montażu czujnika. Długość odcinka przewodu znajdującego się przed wlotem do czujnika musi wynosić przynajmniej 10x średnica przewodu, natomiast odległość przewodu znajdującego się za wylotem z czujnika musi wynosić przynajmniej 5x średnica przewodu. Takie rozwiązanie zapewni optymalną lokalizację czujnika w układzie nawadniającym.



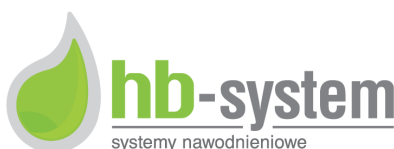
**Montaż czujnika Flow-Clik:**

Obudowa czujnika wyposażony jest w korek służący do montażu korpusu w układzie nawadniającym przed zamontowaniem czujnika Flow-Clik. Umożliwia to działanie układu nawadniającego bez zainstalowanego czujnika i uniemożliwia uszkodzenia czujnika podczas montażu obudowy.

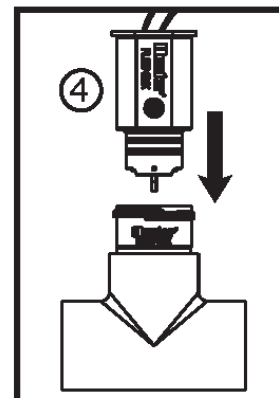
*Uwaga: Nie wyjmuj korka lub czujnika z obudowy gdy układ znajduje się pod ciśnieniem.*

**Montaż czujnika w obudowie:**

1. Wyłącz ciśnienie w układzie.
2. Odkręć zakrętkę w górnej części obudowy
3. Użyj szczypec lub śrubokręta, aby ostrożnie podważyć korek w obudowie.



4. Włóż czujnik do obudowy (upewnij się, że obydwa dołączone pierścienie uszczelniające typu O znajdują się w rowkach na spodzie czujnika). Czujnik posiada płaską powierzchnię, która styka się z gładką powierzchnią obudowy.
5. Załóż zakrętkę na obudowę (nakrętkę należy dokręcić ręcznie)
6. Przelóż dwa przewody czujnika przez otwór w pokrywie i zatrzaśnij pokrywę na zakrętce.

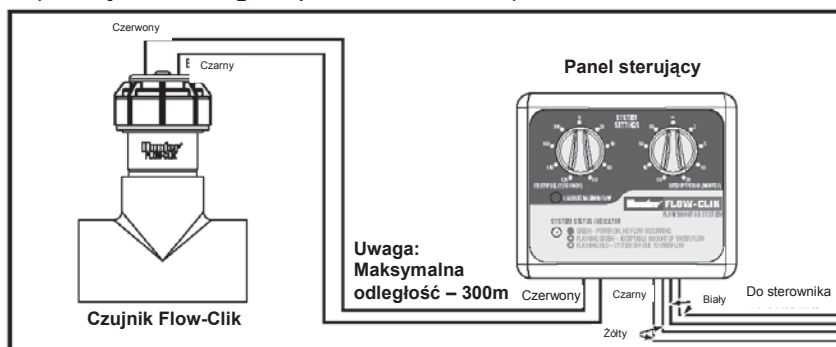


**OSTRZEŻENIE!** Czujnik można stosować wyłącznie w obwodach 24 VAC. Nigdy nie stosuj czujnika w obwodach 11V lub 220V.

#### Podłączenie czujnika Flow-Clik do jednostki sterującej

Podłączenie czujnika Flow-Clik do panelu sterującego

Czujnik Flow-Clik został wyposażony w dwa przewody (czerwony i czarny), które są podłączone bezpośrednio do skrzynki Flow-Clik zamontowanej blisko panelu sterującego (patrz Instrukcja Flow-Clik w celu uzyskania informacji na temat schematu połączeń). Minimalna grubość przewodu służącego do podłączenia czujnika do panelu powinna wynosić 1 mm (maksymalna długość przewodu – 300m).



#### Podłączenie czujnika do modułu z zaciskami firmy Hunter lub panelu sterującego

Czujnik Flow-Clik-IMMS został wyposażony w 4 przewody (dwa białe i dwa żółte), które są bezpośrednio podłączone do modułu z zaciskami formy Hunter lub panelu sterującego (patrz Instrukcja Czujnika Flow-Clik-IMMS, w celu uzyskania informacji na temat schematu połączeń). Minimalna grubość przewodu służącego do podłączenia czujnika do modułu z zaciskami lub panelu sterowania powinna wynosić 1 mm (maksymalna długość przewodu – 300m).

